

Uchwyty ścienne na rower



**WOLF
POWER**

Spis treści

Wstęp.....	3
Model HD.....	4-7
Model HD1.....	8-11
Model HD2.....	12-15
Kontakt.....	16



Dziękujemy za zaufanie

Szanowny Kliencie, serdecznie dziękujemy za wybór naszej firmy. Mamy nadzieję, że nasze produkty przyniosą Ci satysfakcję i radość.

Uchwyt ścienny na rower Wolf Power to funkcjonalny element, który pomaga bezpiecznie przechowywać rower w sposób estetyczny i oszczędzający przestrzeń. Konstrukcja, która łączy wytrzymałość, funkcjonalność i wygodę przechowywania roweru.

Uchwyt jest zaprojektowany i wyprodukowany w Polsce

- ✔ ****Konstrukcja****: Uchwyt wykonany jest z wysokiej jakości stali konstrukcyjnej 2 i 3 mm co zapewnia mu dużą wytrzymałość oraz odporność na uszkodzenia mechaniczne. Stal jest cięta laserowo i gięta na maszynach CNC, malowana proszkowo na czarny półmat.
- ✔ ****Montaż****: Uchwyt przeznaczony jest do montażu na ścianie, dlatego ma w zestawie odpowiednie wkręty i kołki rozporowe, które umożliwiają solidne przytwierdzenie do twardych powierzchni (np. cegły, betonu). Uchwyty należy montować na odpowiedniej wysokości, aby rower był łatwy do umieszczenia i zdjęcia, ale również, aby ograniczyć ryzyko przypadkowego uszkodzenia roweru przez osoby przechodzące w pobliżu.
- ✔ ****Bezpieczeństwo****: Właściwie zainstalowany uchwyt ścienny zapewnia wygodne i bezpieczne przechowywanie roweru. Uchwyt jest zaprojektowany w sposób, który minimalizuje ryzyko zarysowań lub uszkodzeń ramy roweru. Pianka o odpowiedniej gęstości umieszczona na uchwycie ma za zadanie chronić rower w kontakcie z uchwytem.
- ✔ ****Estetyka****: Uchwyt ścienny na rower może stać się ciekawym elementem dekoracyjnym, podkreślającym styl wnętrza, a przy tym pełniąc funkcję praktyczną w przechowywaniu roweru.

Podsumowując, stalowy uchwyt ścienny na rower Wolf Power to nie tylko praktyczne rozwiązanie do przechowywania roweru, ale także inwestycja w trwałość, bezpieczeństwo i estetykę przestrzeni

Zespół Wolf Power

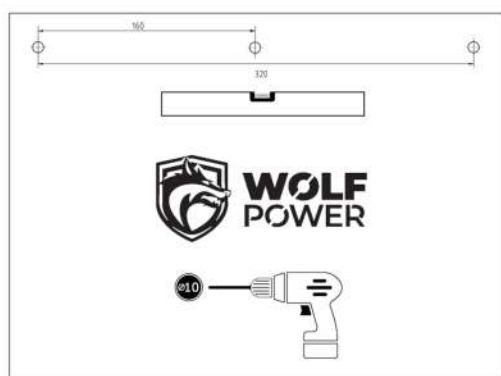


Model - HD

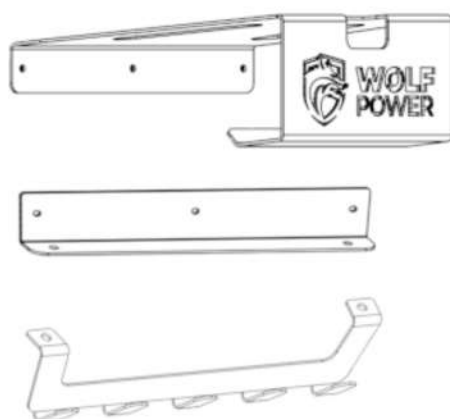
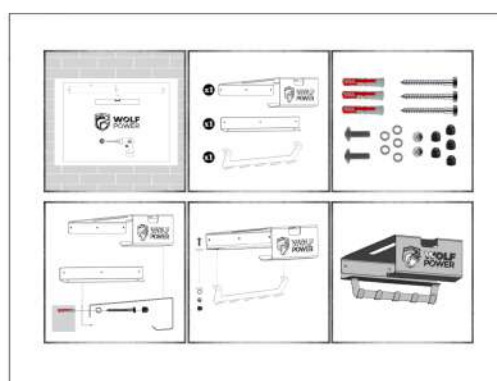


Zestaw zawiera

Szablon Montazowy



Instrukcja montazu



Model - HD



Model - HD

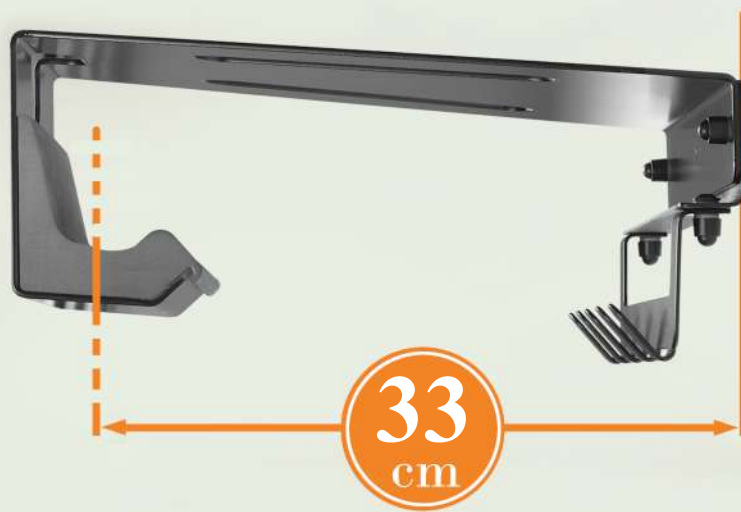
Opaska



Pianka zabezpieczająca



Model - HD

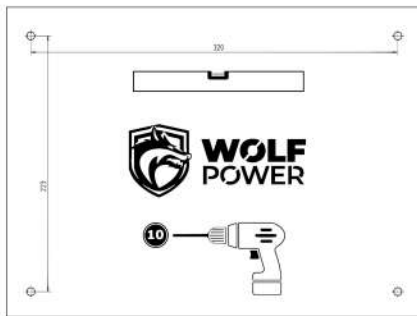


Model - HD1

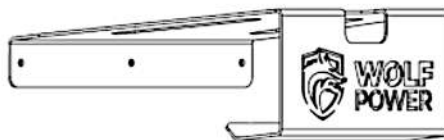
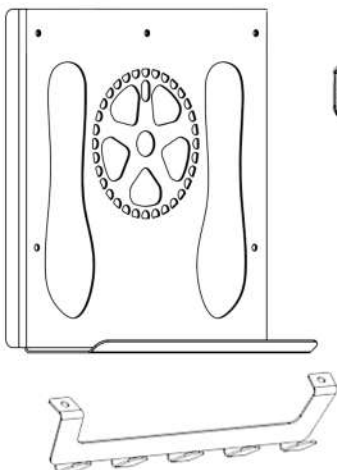
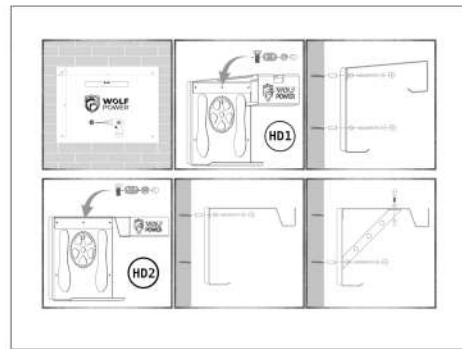


Zestaw zawiera

Szablon Montazowy



Instrukcja montazu



Model - HD1



Model - HD1

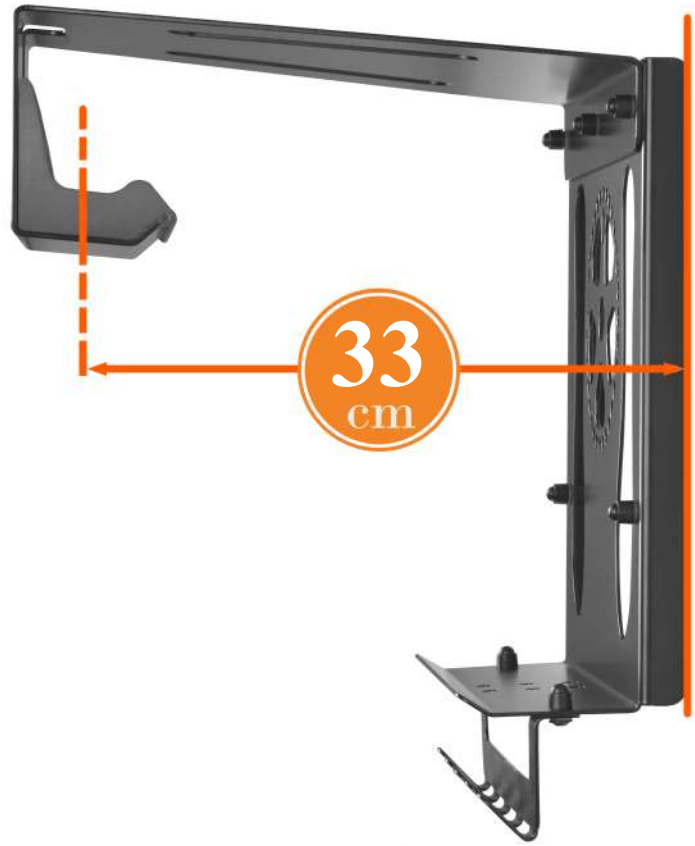
Opaska



Pianka zabezpieczajaca



Model - HD1

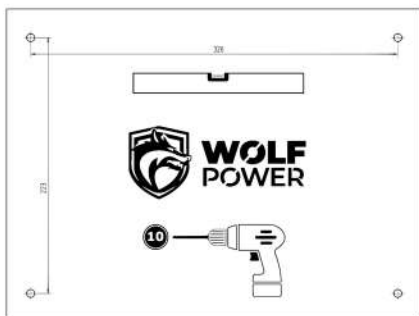


Model - HD2

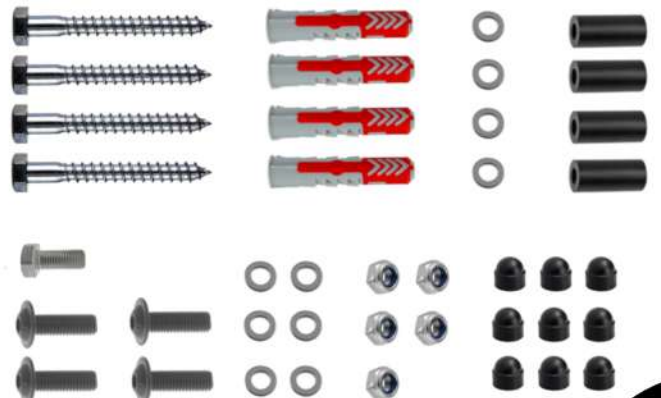
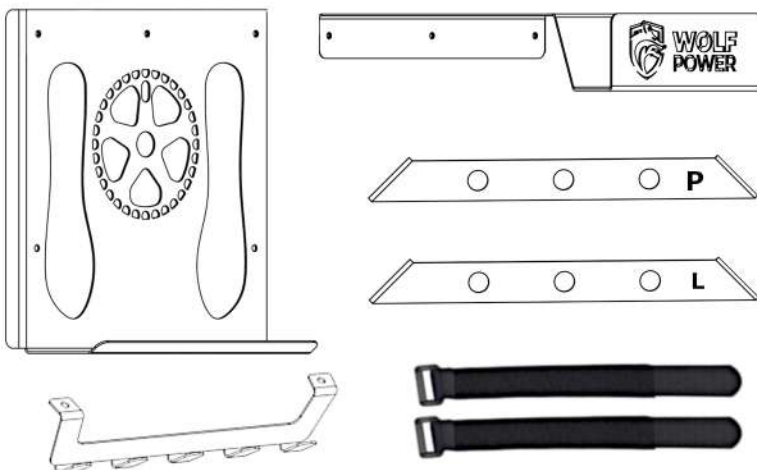
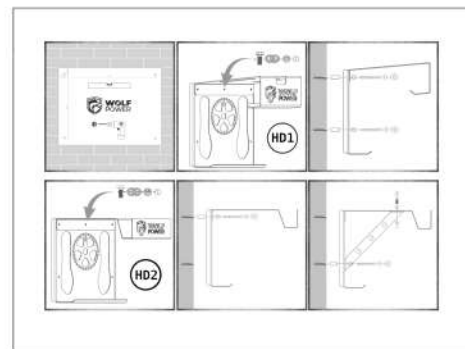


Zestaw zawiera

Szablon Montazowy



Instrukcja montazu



Model - HD2



Model - HD2

Pianka zabezpieczajaca



Opaska



Model - HD2





**WOLF
POWER**

**Zapraszamy do
kontaktu**

**biuro@wolfpower.pl
sklep@wolfpower.pl**